

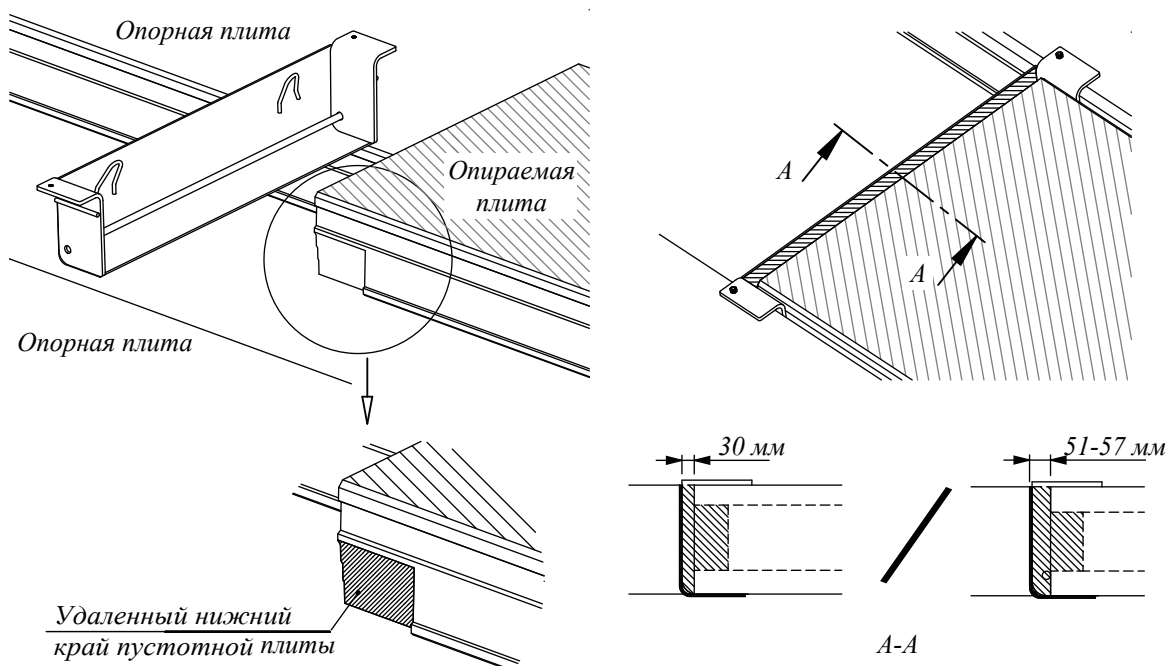
## Обозначение изделия

Стандартные модели кронштейнов PETRA представлены кодами, с помощью которых их можно идентифицировать на чертежах планов здания. На месте работ каждый кронштейн PETRA идентифицируется ярлыком, который включает этот код. Кронштейны PETRA Special представлены кодами с уникальным идентификатором. Этот код может использоваться для идентификации PETRA Special как на чертежах, так и на месте работ.

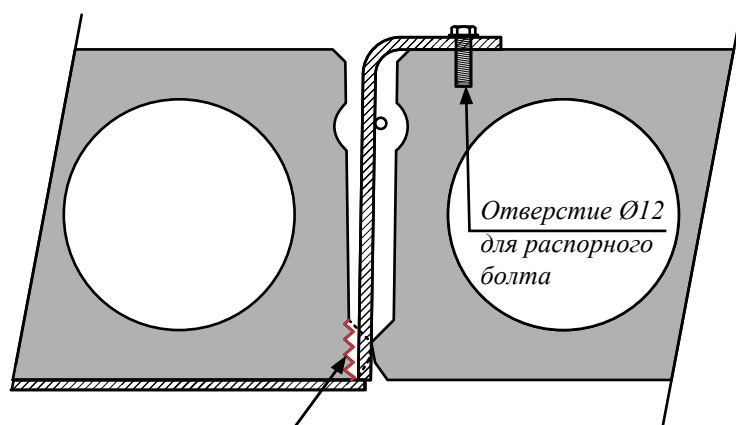
Цветовая маркировка моделей PETRA:

- PETRA  (голубой)
- PETRA strong  (серый)
- PETRA recess  (серый)
- PETRA special  (зеленый)

Кронштейны PETRA устанавливаются на пустотную плиту без повреждений в соответствии с чертежами планов здания. Плита должна располагаться таким образом, чтобы обеспечивался контакт с противопожарным армированием, с горизонтальной стальной лентой, приваренной к фронтальной плите, или с подъемной петлей.



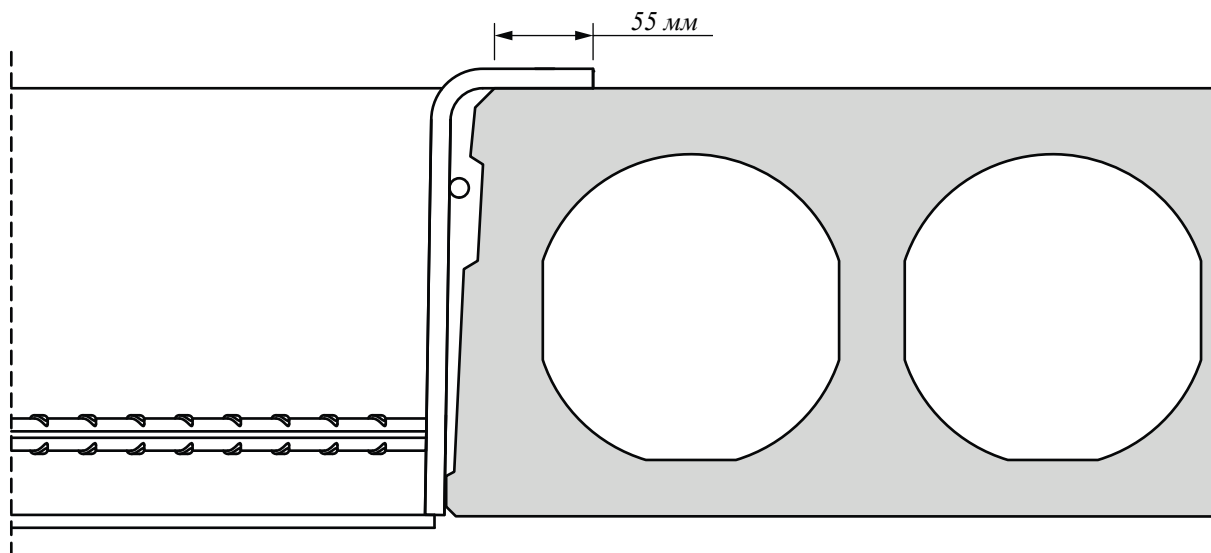
Нижняя кромка опираемой плиты должна быть удалена таким образом, чтобы плита опиралась непосредственно на фронтальную пластину. В верхних полках боковых пластин кронштейна PETRA сделаны отверстия диаметром 12 мм для прикрепления кронштейна к опорным пустотным плитам распорными болтами.



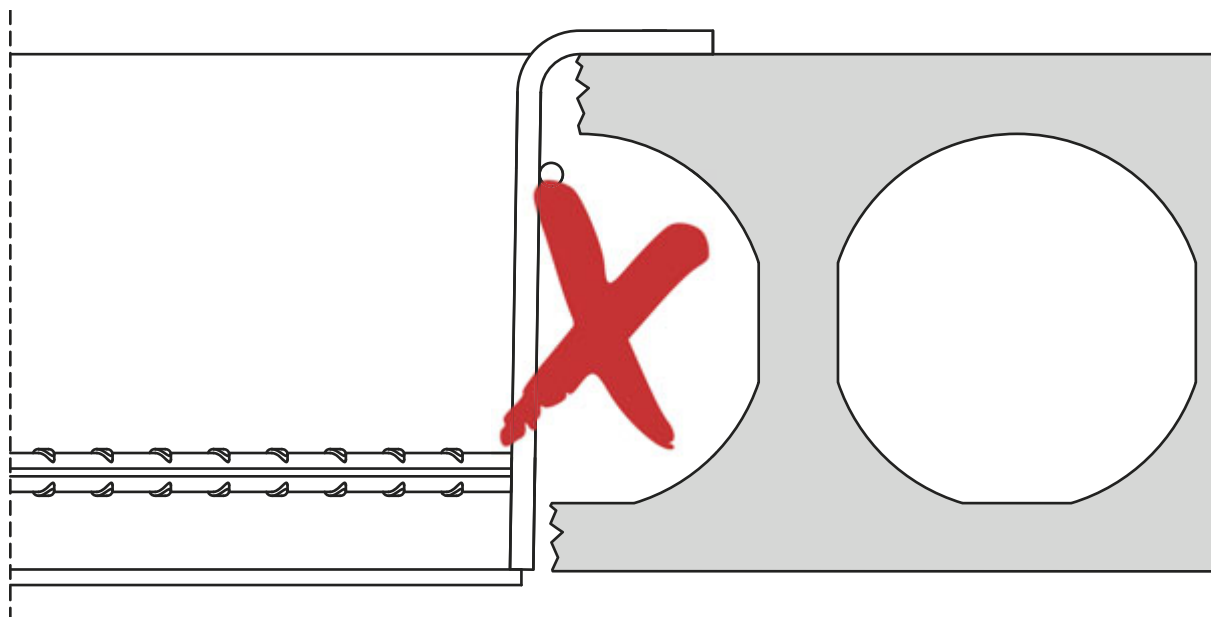
Удаленный нижний край пустотной плиты

Зазор между кронштейном PETRA и пустотной плитой необходимо полностью заполнить в процессе бетонирования перекрытия. Бетон должен отвердеть до приложения нагрузки. Подъемные петли, приваренные к фронтальной пластине, используются в процессе изготовления и транспортировки. Их можно удалить до установки кронштейна PETRA.

*Кронштейн PETRA устанавливается на неповрежденный край пустотной плиты.*



*Запрещено навешивать кронштейн PETRA на участки со вскрытой полостью пустотной плиты*



*В случае необходимости опереть кронштейн PETRA на участок вскрытых полостей, две полости должны быть соединены, заармированы и забетонированы.*

